

РЕКОМЕНДАЦИИ по выбору электродвигателей асинхронных серии 5АИ

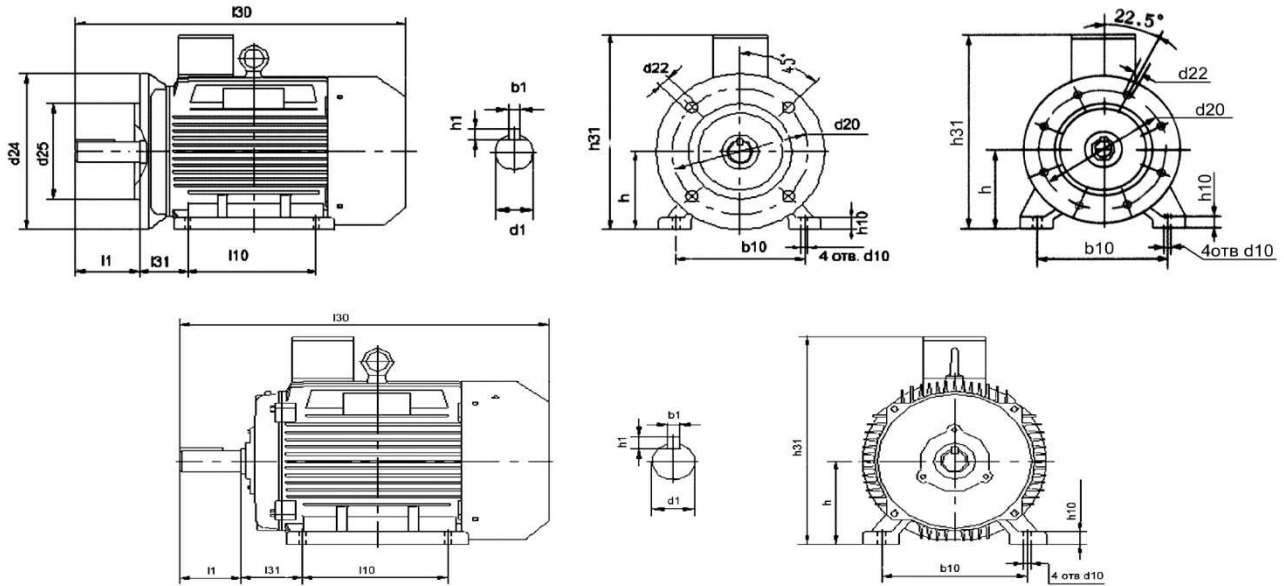
Электродвигатели трехфазные асинхронные 5АИ относятся к унифицированной серии асинхронных моторов закрытого исполнения с короткозамкнутым ротором. Они предназначены для работы в длительном режиме S1 согласно ГОСТ 183–74. Питание электродвигателей осуществляется от однофазной или трёхфазной сети переменного тока с напряжением 220В или 380 В и частотой 50 Гц.

Двигатели разрешается эксплуатировать в помещениях с температурой от -40°C до $+40^{\circ}\text{C}$ и максимальной влажностью 98% при 25°C для исполнения У2, У1. В закрытых помещениях запыленность воздуха допускается не более 10 мг/м^3 , в защищенных более 2 мг/м^3 . Высота над уровнем моря не должна превышать 1000 метров. Среда, где применяется электродвигатель, не должна быть взрывоопасной, содержать токопроводящую пыль, пары, разрушающие металл, агрессивные газы. При соблюдении перечисленных условий, конструкция позволяет обеспечить надежную и продолжительную работу в течение всего срока эксплуатации.

Электродвигатели 5АИ рекомендуются для применения в приводе общепромышленных механизмов, которые не предъявляют особых жестких требований к пуску, скольжению и энергетическим показателям. Например, они широко применяются в машиностроении, в станкостроении, в деревообрабатывающей промышленности, в сельском хозяйстве и многих других отраслях экономики, используются в системах промышленной вентиляции, в строительной технике, в ЖКХ, при агрегатировании насосного оборудования и т.д.

Габаритные, установочные и присоединительные размеры двигателей 5АИ представлены на рисунке и в таблице на странице 2.

Электродвигатели 5АИ взаимозаменяемы с другими сериями асинхронных трехфазных двигателей. При замене других серий двигателей на серию 5АИ следует руководствоваться таблицей взаимозаменяемости, представленной на странице 3.



Габаритные, установочные и присоединительные размеры двигателей 5АИ

Тип двигателя	Число полюсов	Габаритные размеры			Установочные и присоединительные размеры, мм													
		l30	h31	d24	l1	l10	l31	d1	d10	d20	d22	d25	b1	b10	h1	h10	h	
5АИ56	2;4	218	148	140	23	71	36	11	6	115	10	95	4	90	4	7	56	
5АИ63	2;4	240	180	160	30	80	40	14		130		110	5	100	5		8	63
5АИ71	2;4;6;8	280	190	200	40	90	45	19	8	165	12	130	6	112	6	9	71	
5АИ80А	2;4;6;8	296	204		100	50	22	125						56				24
5АИ80В	2;4;6;8	320	250	250	50	140	63	28	12	215	14	180	8	160	7	13	100	
5АИ90L	4	350			112	63								28		14		13
5АИ100L	2;4;6;8	385	265	300	60	140	63	28	12	265	15	230	10	190	8	14	112	
5АИ10S	2;4	365	112		63	28								15		14		
5АИ112M	2;4;6;8 (МА;МВ)	433	270	350	80	140	89	38	15	300	19	250	10	216	8	15	132	
5АИ132S	4; 6; 8	500	345		178	108								42		12		254
5АИ132M	2; 4; 6; 8	500	330	400	110	203	121	48	15	350	300	300	14	279	9	22	180	
5АИ160S	2	615	420											210		108		42
5АИ160M	4; 6; 8	670	450	450	140	203	121	48	19	400	8отв d19	350	16	318	11	25	200	
5АИ180S	2	670												455		210		108
5АИ180M	4; 6; 8	700	550	550	140	311	168	55	24	500	8отв d19	450	18	279	10	20	180	
5АИ200L	2	770												510		210		108
5АИ200M	4; 6; 8	800	660	660	140	305	133	60	19	400	8отв d19	350	16	318	11	25	200	
5АИ225M	2	760			505	110								267		55		14
5АИ225M	4; 6; 8	800	660	660	140	305	133	60	24	500	8отв d19	450	18	318	11	25	225	
5АИ250S	2	840			550	110								267		55		14
5АИ250S	4; 6	910	610	550	140	311	168	75	24	500	8отв d19	450	20	406	12	32	250	
5АИ250M	2	910	610											550		140		311
5АИ250M	4;6;8	910	660	660	140	349	168	70	24	500	8отв d19	450	20	406	11	32	280	
5АИ280S	2	1140												660				170
5АИ280S	4; 6; 8; 10	1170	675	660	140	368	190	70	24	600	8отв d24	550	22	457	12	44	315	
5АИ280M	2	1180			170	419								190				80
5АИ280M	4; 6; 8; 10	1210	660	660	170	419	190	80	24	600	8отв d24	550	22	457	14	44	315	
5АИ315S	2	1330			865	140								406				216
5АИ315M	4; 6; 8; 10; 12	1330	865	170	406	216	75	28	740	680	28	610	16	52	355			
5АИ315M	2	1565	1010	800	210	500	254	100	28	740	680	28	610	16	52	355		
5АИ355S	4; 6; 8	1565															500	100
5АИ355M	10; 12	1565	1010	800	210	560	254	100	28	740	680	28	610	16	52	355		
5АИ355M	4; 6; 8	1565															560	100
5АИ355MLA	10; 12	1530	1010	800	210	560/630	254	100	28	740	680	28	610	16	52	355		
5АИ355MLA	4; 6; 8	1530	1010	800	210	560/630	254	100	28	740	680	28	610	16	52	355		

Таблица взаимозаменяемости электродвигателей 5АИ

Заменяемые серии двигателей	Электродвигатели серии 5АИ											
	5АИ 56	5АИ 63	5АИ 71	5АИ 80	5АИ 100	5АИ 132	5АИ 160	5АИ 180	5АИ 200	5АИ 225	5АИ 315	5АИ 355
аир	аир 56	аир 63	аир 71	аир 80	аир 100	аир 132	аир 160	аир 180	аир 200	аир 225	аир 315	аир 355
аирм	-	аир м 63	-	-	аир м 100	аир м 132	-	-	-	-	-	-
а	-	-	-	-	-	а 132	-	а 180	а 200	а 225	а 315	а 355
4а	-	-	-	-	-	4а 132	4а 160	4а 180	4а 200	4а 225	4а 315	-
4ам	-	-	-	-	-	-	-	-	4ам 200	4ам 225	4ам 315	-
4ама	-	-	-	-	4ама 100	-	-	-	-	-	-	-
4аму	-	-	-	-	-	-	4аму 160	4аму 180	4аму 200	4аму 225	-	-
5а	-	-	-	5а 80	-	5а 132	5а 160	5а 180	5а 200	5а 225	5а 315	-
5ам	-	-	-	-	-	-	-	-	5ам 200	5ам 225	5ам 315	-
6а	-	-	-	-	-	-	-	-	-	-	6а 315	6а 355
аму	-	-	-	-	-	аму 132	-	-	-	-	-	-
ад	-	-	ад 71	ад 80	-	ад 132	ад 160	ад 180	ад 200	ад 225	-	-
адм	-	адм 63	адм 71	адм 80	адм 100	адм 132	-	-	-	-	-	-